

PROFESSIONAL POWER TOOLS

**metabo**<sup>®</sup>  
work. don't play.

**SSW 18 LTX 600**  
**SSW 18 LTX 400 BL**



---

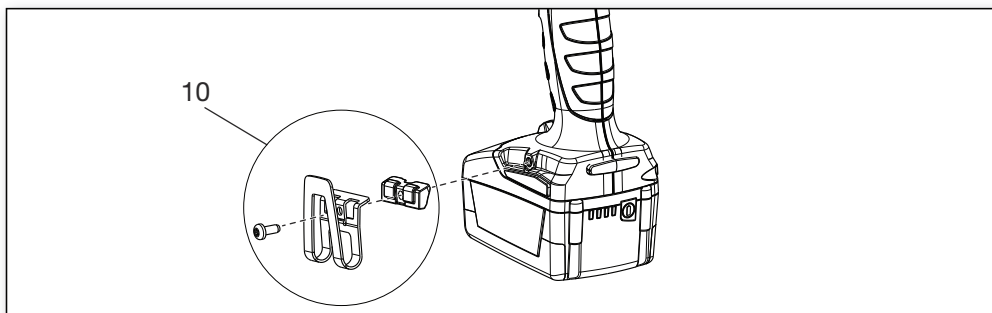
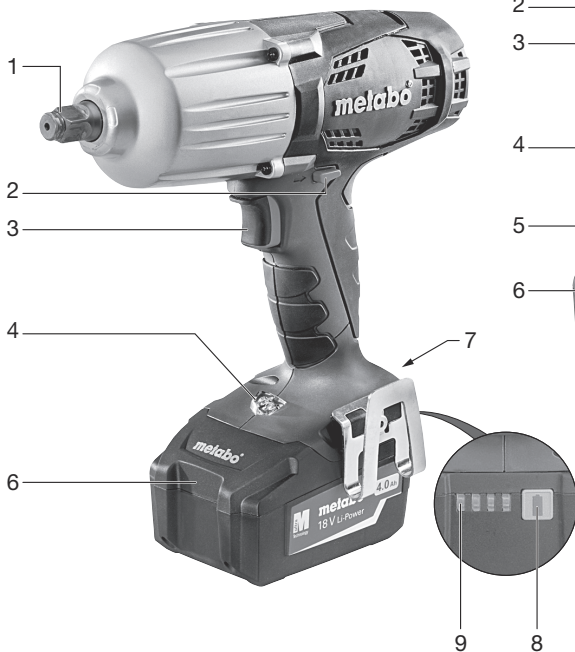
[Originál návodu](#)

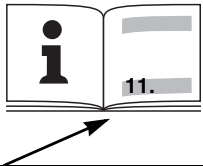
[www.metabo.cz](http://www.metabo.cz)

## SSW 18 LTX 400 BL



## SSW 18 LTX 600



		<b>SSW 18 LTX 600</b>	<b>SSW 18 LTX 400 BL</b>
		*1) Serial Number: 02198..	*1) Serial Number: 02205..
<b>U</b>	<b>V</b>	18	18
<b>n<sub>0</sub></b>	<b>/min, rpm</b>	0-1600	0-2150
<b>S</b>	<b>/min, bpm</b>	2200	4250
<b>H</b>	-	<input type="checkbox"/> 1/2" (12,7 mm)	<input type="checkbox"/> 1/2" (12,7 mm)
<b>m</b>	<b>kg (lbs)</b>	3,1 (6.9)	1,9 (4.2)
<b>M<sub>max.</sub></b>	<b>Nm (in-lbs)</b>	600 (5310)	400 (3540)
<b>a<sub>h</sub> / K<sub>h</sub></b>	<b>m/s<sup>2</sup></b>	5,9 / 1,5	12,0 / 1,5
<b>L<sub>pA</sub> / K<sub>pA</sub></b>	<b>dB(A)</b>	96 / 3	100 / 3
<b>L<sub>WA</sub> / K<sub>WA</sub></b>	<b>dB(A)</b>	107 / 3	111 / 3

**CE** \*2) 2011/65/EU 2006/42/EC 2004/108/EC  
 \*3) EN 60745

2013-10-08, Volker Siegle *ppa: V. Siegle*

Direktor Innovation, Forschung und Entwicklung  
 (Director Innovation, Research and Development)

\*4) Metabowerke GmbH - Metabo-Allee 1 - 72622 Nuertingen, Germany

**(A)**



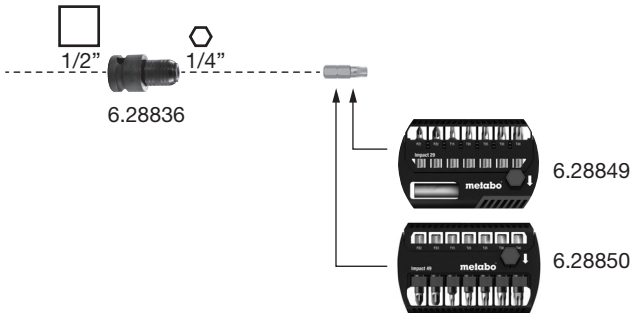
ASC 15, ASC 30, ASC 30-36, SC 60 Plus, ASC Ultra, etc.

**(B)**



18 V	3,0 Ah	6.25594	Li-Power Extreme
18 V	4,0 Ah	6.25591	Li-Power Extreme
18 V	5,2 Ah	6.25592	Li-Power Extreme

**(C)**



**(D)**



6.28831



6.28832

Vážený zákazníku,  
děkujeme Vám za důvěru, kterou jste nám světil při nákupu nového stroje značky METABO. Všechny výrobky jsou řádně testovány a podléhají přísným kontrolám kvality. Životnost stroje však ve velké míře závisí na Vás. Věnujte prosím pozornost informacím v tomto návodu a v příložených dokumentech. Čím pečlivěji budete se strojem zacházet, tím déle Vám bude spolehlivě sloužit.

## 1 Souhlasné prohlášení

Tímto prohlašujeme na vlastní zodpovědnost, že tento akumulátorový rázový utahovák, identifikovaný typem a sériovým číslem \*1), odpovídá všem náležitým předpisům směrnic \*2) a normám \*3). Technické podklady u \*4) – viz. strana 3.

## 2 Použití dle určení

Stroj je určen k našroubování a vyšroubování šroubů.

Za škody způsobené jiným používáním je zodpovědný uživatel.

Respektujte všeobecně dané bezpečnostní předpisy a uvedená upozornění.

## 3 Všeobecné bezpečnostní upozornění



Pro Vaši ochranu a ochranu Vašeho stroje, dbejte na části textu označené tímto symbolem!



**Varování** – Pro snížení rizika poranění, čtěte pozorně tento návod k obsluze.



**VAROVÁNÍ** čtěte všechna bezpečnostní upozornění a pokyny. Zanedbání při dodržování bezpečnostních upozornění a pokynů může způsobit úraz, požár nebo těžké zranění.

**Všechna bezpečnostní upozornění a pokyny si řádně uschovejte pro další použití.**

Stroj předávejte dál spolu se všemi doklady.

## 4 Speciální bezpečnostní upozornění

**Stroj držte na izolovaných místech na rukojetích, pokud provádíte práce, u kterých elektrický stroj může zasáhnout skryté elektrické napětí nebo vlastní síťový kabel.** Kontakt s vedením pod napětím může také vést kovové součásti zařízení pod napětím a může dojít k úrazu elektrickým proudem.

Před provedením údržby nebo nastavením, vždy vyjměte akumulátor ze stroje.

Při nasazování akumulátoru se ujistěte, že je stoj vypnutý.

Ujistěte se, že na místě, na kterém má být pracováno se nenachází **žádné elektrické, vodní nebo plynové potrubí** (např. pomocí přístroje na hledání kovů).



Chraňte baterii před vlhkostí!



Nevhazujte baterii do ohně!

Nepoužívejte poškozené nebo deformované baterie!  
Akumulátory neotvírejte!  
Kontaktů akumulátoru se nedotýkejte ani je nezkratujte!



Z poškozených Li-ionových akumulátorů může vytékat lehce kyselá, hořlavá tekutina!



Přijde-li tekutina z akumulátoru do styku s kůží, opláchněte místo proudem vody. Pokud se dostane do kontaktu s očima, vypláchněte je čistou vodou a vyhledejte neprodleně lékařskou péči!

Smí být použity pouze šroubovací nástavce, které jsou vhodné pro rázové utahováky.

Vypnutý stroj vypněte a nasadte na šroub.

Opatrně při šroubování dlouhých šroubů, nebezpečí vyklouznutí.

**Při pracování v delším časovém úseku noste ochranu sluchu!** Delší působení vysoké hladiny zvuku může vést k poškození sluchu.

Materiály, které při zpracování způsobují zdraví škodlivý prach nebo páru (např. azbest), nesmějí být zpracovány.

Před nastavením, přenastavením, údržbou a čištěním vždy vyjměte akumulátor ze stroje.

LED – světlo (4): Nedívejte se přímo do LED-paprsku žádnými optickými instrumenty.

## 5 Přehled

Viz. strana 2.

- 1 Čtyřhran pro upnutí nástroje 1/2"
- 2 Přepínač chodu otáček / zajištění při transportu
- 3 Spínač
- 4 LED-světlo  
Pro práce na špatně osvětlených místech. LED světlo svítí při zapnutém stroji.
- 5 Otočný volič k předvolbě počtu otáček/úroveň utahovacího momentu\*
- 6 Akumulátor
- 7 Tlačítko pro uvolnění akumulátoru
- 8 Tlačítko kapacitního ukazatele
- 9 Kapacitní a signalizační ukazatel

10 Spona pro zavěšení k opasku (jak je znázorněno)\*

\*závislé na rozsahu vybavení / na modelu

## 6 Uvedení do provozu / nastavení



Akumulátor vyjměte ze stroje, dříve než bude provedeno nějaké nastavení nebo údržba. Ubezpečte se, že je stroj při vkládání baterie vypnutý.

### 6.1 Akumulátor

Před použitím akumulátor (6) nabijte.

Znovu nabíjejte až při poklesu výkonu.

Optimální skladovací teplota je mezi 10° a 30°C.

**Li-Ion – akumulační baterie „Li-Power“** mají kapacitní a signalizační ukazatele (9):

- stiskněte tlačítko (8) a stav nabití se Vám díky LED-světlu zobrazí
- LED-světlo bliká, aku baterie je téměř prázdná, je nutné ji znovu nabít.

#### Vyjmutí:

Stiskněte tlačítko uvolnění aku baterie (7) a vytáhněte aku baterii (6) směrem dopředu.

#### Nasazení:

Baterii (6) nasuňte do zářádky.

### 6.2 Nastavení směru otáček a transportního zajištění



**S přepínačem směru otáček / transportním zajištěním (2) manipulujte jen při klidovém stavu motoru!**

Uvedte v činnost přepínač směru otáček / zajištění pro transport (2).

- R = nastavení pravého chodu (šrouby se zatáčí)
- L = nastavení levého chodu (šrouby se vyšroubovávají)
- 0 = prostřední pozice: zajištění pro transport

### 6.3 Zapnutí, vypnutí

**Zapnutí:** Stiskněte spínač (3).

**Vypnutí:** Uvolněte spínač (3).

### 6.4 Počet otáček / utahovací moment

Počet otáček a utahovací moment mají přímou souvislost. Čím menší otáčky, tím nižší utahovací moment.

Počet otáček a utahovací moment můžete plynule měnit dle pracovních podmínek pomocí většího či menšího stisku spínače (3).

USSW 18 LTX 400 BL se dá nastavit na tlačítku (5) počet otáček a utahovací moment (12ti stupňový).

**Doporučení:** Správné nastavení zjistíte pomocí zkušebního šroubování.

## 6.5 Výměna nástroje u SSW...

**Vložení nástroje:** Nástroj zasuňte až nakonec čtyřhranu (1).

**Vyjmutí nástroje:** Vytáhněte nástroj ze čtyřhranu (1).



Používaný nástroj musí být shodný se šroubem.



Poškozený nástroj nesmí být používán.

## 7

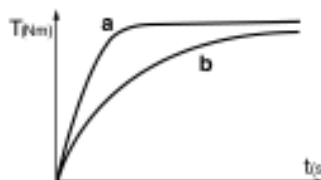
### Použití

Stroj je zaměřen přímo na šroubování.

Šroubovací chod spočívá ve 2 částech:

**Šrouby zašroubovat a šrouby pevně utáhnout pomocí příklepu.**

Utahovací moment je závislý na trvání příklepu.



Po cca 5 sekundách trvání příklepu je dosažen větší utahovací moment.

Vývoj točivého momentu je závislý na způsobu použití:

Při použití tvrdého šroubování (přišroubování do tvrdého materiálu jako je např. kov) je max. utahovací moment dosažen po krátké době příklepu (a).

Při použití lehkého šroubování (přišroubování do lehkého materiálu jako je např. dřevo) je nezbytná delší doba příklepu (b).

Doporučení: Pro zjištění správné doby příklepu proveďte kontrolní šroubování.

**Pozor! U malých šroubů** může být dosaženo max. točivého momentu už po méně jak 0,5 s trvání příklepu.

- Proto přesně sledujte dobu procesu našroubování.
- Zvolte na tlačítku (3) vhodný max. utahovací moment.
- Nastavte utahovací moment pomocí provedení více nebo méně silného tlaku pečlivě na spínač, aby šroub nebyl poškozen nebo stržena šroubovací hlavička.

## 8

### Příslušenství

Používejte pouze originální příslušenství METABO.

Pro vybrání správného příslušenství sdělte Vašemu prodejci přesný typ Vašeho stroje.

Viz. strana 4.

- A Nabíječka
- B Akumulátory různých kapacit. Používejte pouze akumulátor, se kterým má Váš stroj shodné napětí.
- C Šroubové nasazení
- D Souprava nástrčných klíčů 1/2"

Kompletní přehled příslušenství naleznete v katalogu příslušenství nebo na stránkách [www.metabo.cz](http://www.metabo.cz)

## 9 Opravy



**Upozorňujeme, že opravy el. nářadí smí provádět pouze odborný servis.**

Elektrické nářadí vyžadující opravu je možné zaslat na adresu:

**Záruční servis:**

**METABO s.r.o.**  
Královická 1793  
250 01 Brandýs nad Labem  
tel: 326 904 457  
fax: 326 907 730  
[www.metabo.cz](http://www.metabo.cz)  
e-mail: [servis@metabo.cz](mailto:servis@metabo.cz)

V případě opravy, popište prosím Vámi zjištěnou závadu.

## 10 Ochrana životního prostředí

Dodržujte místní předpisy o recyklaci vysloužilých strojů, balení a příslušenství.



Jen pro země EU: Elektrický stroj nevhazujte do domácích odpadků! Dle evropské směrnice 2002/96/EG jsou Metabo obaly 100%

recyklovatelné.

Vysloužilé elektrické nářadí a příslušenství obsahuje velké množství škodlivých surovin a umělých hmot, které rovněž mohou být recyklovány. Před odstraněním akumulátoru ho ještě ve stroji vybijte. Zajistěte kontakty proti zkratování (např. zaizolováním lepicí páskou).

Akumulátorové baterie nesmějí být likvidovány s komunálním odpadem! Poškozené nebo opotřeбенé aku baterie odevzdejte zpět na prodejně Metabo!

Aku baterie nevhazujte do vody.

## 11 Technická data

Vysvětlení k údajům na straně 2.

Změny ve smyslu technického pokroku vyhrazeny.

U = napětí akumulační baterie

N0 = volnoběžné otáčky

S = počet příklepu

H = upnutí nástroje

m = hmotnost (s malým akumulátorem)

M Max = maximální utahovací moment (stupeň I)

Nadměrné hodnoty jsou zjištěny dle EN 60745

=== Stejnoseměrný proud

Dané technické údaje jsou v toleranci (odpovídají nyní platným standardům).

## Emisní hodnoty



Tyto hodnoty umožňují odhad emisí elektrického stroje a porovnání rozdílných elektrických strojů. Někdy podle podmínek využití, stavu el. stroje nebo nástroje může chybět skutečné zatížení vyšší nebo nižší. Přihlédněte k odhadu pracovní pauzy a fázi menšího zatížení. Stanovte kvůli odpovídající vhodné odhadované hodnotě ochranné opatření pro uživatele, např. organizační opatření.



Celková hodnota kmitání (součet vektorů ve třech směrech) stanovená podle EN 60745:

**ah** = emisní hodnota kmitání (leštění)

**Kh** = faktor nejistoty (kmitání)

Typické hladiny hlučnosti (A):

**LpA** = hladina akustického tlaku

**LWA** = hladina akustického výkonu

**KpA/KwA** = faktor nejistoty

**Noste ochranu sluchu!**